

# REFLECTOR LED SABIK 100W

**LED**  
concept®



## DESCRIPCIÓN

Reflector con Tecnología LED, apto para uso en entornos exteriores, con optima difusión de calor incrementando el rango de vida del LED, resistente a la corrosión, de fácil instalación, esmaltado en color negro.

## CARACTERÍSTICAS ELÉCTRICAS

Código	RL10030CSN
Potencia	100W
Tensión	120-277V~50/60Hz
Ángulo de Apertura	120°
Temperatura de Trabajo	-30°C a 50°C
Factor de Potencia	0.9

## CARACTERÍSTICAS FÍSICAS

Color	Negro
Montaje	Sobreponer
Difusor	Cristal claro
Material	Aluminio

## CARACTERÍSTICAS LUMÍNICAS

Código	RL10030CSN
Temperatura de Color	3000°K
Flujo Luminoso	9,000 LM
Vida útil	30,000 Hrs

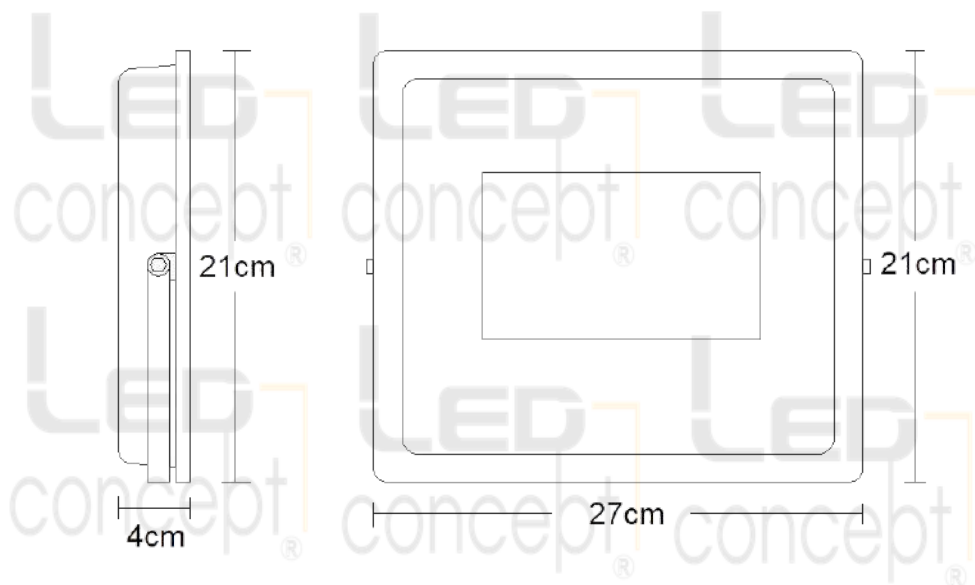


**LED**

**NOM**

**2** AÑOS  
DE GARANTÍA

## DIMENSIONES



## APLICACIONES



Fachadas



Estacionamientos y  
Cocheras



Bodega



Jardines

## COMPLEMENTOS

Piezas por caja	20 pzs
Peso por caja	23 Kg
Medidas por caja (cm)	40 x 29 x 46
Garantía	2 años



LED

NOM

2 AÑOS DE GARANTÍA